

Printerintroductie

In dit onderwerp wordt het volgende besproken:

- 'Printerfuncties' op pagina 1-2
- 'Verkrijgbare configuraties' op pagina 1-3
- 'Vooraanzicht' op pagina 1-4
- 'Achteraanzicht' op pagina 1-4
- 'Interne onderdelen' op pagina 1-4
- 'Opties, upgrades en accessoires voor de printer' op pagina 1-5
- 'Bronnen' op pagina 1-6

Printerfuncties

De Phaser 7750-kleurenlaserprinter biedt vele voorzieningen om aan uw afdrukbehoefte te beantwoorden.

- Uitstekende prestaties en superieure afdrukkwaliteit
 - 35 pagina's per minuut (ppm) voor afdrukken in kleur en zwart-wit
 - Minder dan 11 seconden voordat de eerste pagina in kleur wordt afgedrukt
 - Minder dan 10 seconden voordat de eerste pagina in zwart-wit wordt afgedrukt
 - Door de gebruiker te installeren configuratie-upgrades
- Flexibele papierverwerking
 - Optioneel ladecompartiment voor 1500 vel
 - Optionele hoge-capaciteitsinvoerlade voor 2500 vel
 - Optionele afwerkeenheid met nietmachine (compatibel met de configuraties Phaser 7750DN, 7750GX en 7750DXF)
 - Automatisch dubbelzijdig afdrukken (alleen beschikbaar bij de configuraties Phaser 7750DN, 7750GX en 7750DXF)
 - Handmatig dubbelzijdig afdrukken (beschikbaar voor bepaalde media)
- Groot aantal voorzieningen voor productiviteitsverhoging
 - De tonercassettes leveren een uitstekende afdrukkwaliteit en zijn gemakkelijk te vervangen.
 - On line problemen oplossen met PhaserSMART.
 - CentreWare Internet Services (een geïntegreerde webserver) voor beheer, configuratie en probleemoplossing van de printer vanaf de computer
 - PrintingScout geeft berichten en instructies op het scherm weer als interventie van de gebruiker vereist is.
 - MaiLinX verzendt een e-mailbericht naar een specifieke persoon wanneer onderhoud of verbruiksartikelen zijn vereist.
 - MaiLinX drukt op de netwerkprinter af vanaf een willekeurige computer met uw e-mailberichten.

Verkrijgbare configuraties

De Phaser 7750-kleurenlaserprinter is verkrijgbaar in vier configuraties.

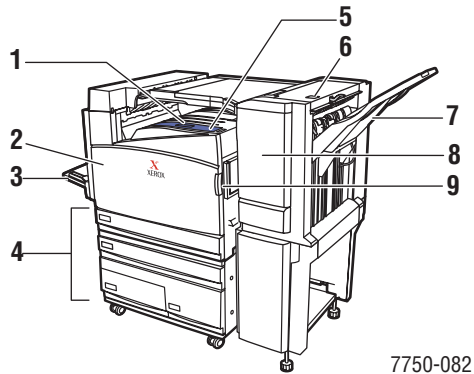
Functies	Printerconfiguratie			
	7750B	7750DN	7750GX	7750DXF
Maximale afdruksnelheid	35	35	35	35
Standaardgeheugen (in MB)	256	384	512	512
PostScript- en PCL-lettertypen	Ja	Ja	Ja	Ja
Beveiligde afdrukken, testafdrukken en opgeslagen afdrukken	n.v.t.*	Ja	Ja	Ja
Automatisch dubbelzijdig afdrukken	n.v.t.*	Ja	Ja	Ja
Fotomodus	n.v.t.*	Ja	Ja	Ja
Maximale resolutie (dpi)	1200x1200	1200x1200	1200x1200	1200x1200
Ladecompartiment voor 1500 vel	Optioneel†	Optioneel†	Ja	N.v.t.
Hoge-capaciteitsinvoerlade voor 2500 vel	Optioneel†	Optioneel†	n.v.t.	Ja
Op spandoekformaat afdrukken	n.v.t.*	Ja	Ja	Ja
USB-verbinding	Ja	Ja	Ja	Ja
10/100 Ethernet-aansluiting	n.v.t.*	Ja	Ja	Ja
Interne vaste schijf	Ja	Ja	Ja	Ja
Afwerkenheid	n.v.t.	Optioneel†	Optioneel	Ja
Schakelen tussen laden	Optioneel†	Optioneel†	Ja	Ja

*Hiervoor is een upgrade naar Phaser 7750DN vereist.

†Hiervoor is een upgrade van de invoerlade vereist.

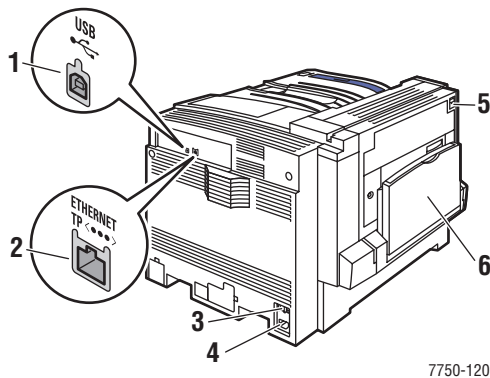
Alle configuraties ondersteunen twee geheugenslots. De maximale hoeveelheid geheugen is 1 gigabyte (GB).

Voorraanzicht



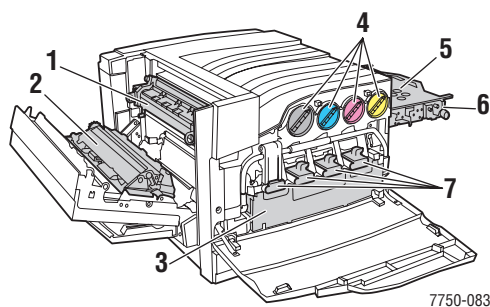
1. Bovenste uitvoerlade
2. Voorklep
3. Lade 1 (MPT) (linkerzijde van de printer)
4. Hoge-capaciteitsinvoerlade voor 2500 vel (Ladecompartiment voor 1500 vel is niet weergegeven)
5. Aan/uit-schakelaar
6. Ontgrendeling voor de bovenklep (H) van de afwerkeenheid
7. Uitvoerlade van de afwerkeenheid
8. Klep J van de afwerkeenheid
9. Rechterontgrendeling voor de voorklep (de linkerontgrendeling is niet weergegeven)

Achteraanzicht



1. USB-aansluiting
2. Ethernet 10/100 Base-T-aansluiting
3. Resetknop voor de aardlekbeveiliging
4. Netsnoeraansluiting
5. Hendel voor het openen van linkerklep A
6. Lade 1 (MPT) in gesloten positie

Interne onderdelen



1. Fuser
2. Overdrachtroller
3. Afvalcassette
4. Tonercassettes
5. Accumulatorband
6. Accumulatorbandreiniger
7. Eenheden voor vastleggen beeld

Opties, upgrades en accessoires voor de printer

Er zijn opties, upgrades en een accessoire beschikbaar voor de Phaser 7750-kleurenprinter.

Opties

- Geheugenkaart voor 128 MB RAM
- Geheugenkaart voor 256 MB RAM
- Geheugenkaart voor 512 MB RAM
- Ladecompartiment voor 1500 vel
- Hoge-capaciteitsinvoerlade voor 2500 vel
- Uitvoerlade en nietmachine voor de afwerkeenheid
- Cd-rom met PhaserMatch-software

Upgrades

- Pakket voor upgrade van Phaser 7750B naar Phaser 7750DN

Ga naar www.xerox.com/office/7750supplies voor meer informatie over opties en upgrades voor de printer.

Accessoire

- Printerkar (voor de configuraties 7750B en 7750DN)

Kleur

Xerox Phaser-kleurenprinters zijn gebaseerd op 20 jaar ervaring op het gebied van afdrukken. De diverse modellen zijn weliswaar geoptimaliseerd voor specifieke taken zoals snel en gebruikersvriendelijk afdrukken op kantoor of afdrukken op complexe, grote papierformaten voor grafisch gebruik. Alle Phaser-kleurenprinters hebben echter dezelfde belangrijke eigenschappen waaraan Xerox haar reputatie op het terrein van hoogwaardige kleurenafdrukken te danken heeft.

Uitzonderlijke kleurenkwaliteit begint bij de controller. Xerox ontwerpt en bouwt zelf de Phaser-printercontroller. In combinatie met geavanceerde stuurprogramma's biedt uw printer voorzieningen zoals aangepaste kleurentabellen voor de nauwkeurige reproductie van kleuren. TekColor Correction van Xerox selecteert de beste kleurcorrectiemodus voor elk element op een pagina. Hierdoor zijn heldere, levendige kleuren in volledig gevulde gebieden, duidelijke details op foto's en haarscherpe lettertekens mogelijk.

Uw printer maakt ook gebruik van Adobe PostScript 3 voor de meest nauwkeurige paginarendering en beeldkwaliteit. Al deze voorzieningen samen bieden u altijd dezelfde resultaten van hoge kwaliteit voor een uitgebreid gamma van toepassingen.

Ga naar [Documentatie/Afdrukken/Kleuren gebruiken](#) op de *Cd-rom met gebruikersdocumentatie* voor meer informatie over het gebruik van kleur en uw printer.

Bronnen

Raadpleeg de volgende bronnen voor informatie over uw printer en de voorzieningen van uw printer:

Gegevens	Bron
Installatiehandleiding	Geleverd bij de printer.
Snelzoekgids	Geleverd bij de printer.
Garantie	Geleverd bij de printer.
Overzicht van verbruiksartikelen	Geleverd bij de printer.
Referentiehandleiding	Geleverd bij de printer. (Cd-rom met gebruikersdocumentatie)
Printer Management Tools (Hulpprogramma's voor printerbeheer)	www.xerox.com/office
infoSMART Knowledge Base	www.xerox.com/office/infoSMART
PhaserSMART	www.phaserSMART
Technische ondersteuning	www.xerox.com/office/support
Gegevenspagina's	<ul style="list-style-type: none"> ■ Voorpaneel ■ via CentreWare IS ■ Printerstuurprogramma